

User Manual

721 Chair



Strength in patient care.™

U.S. & Canada (888) 520-4998
International (801) 875-4998
www.mti.net

APPLICABLE MODEL(S).....	IV
REVISION HISTORY TABLE.....	IV
GENERAL INFORMATION.....	1
Purpose of this Manual.....	1
Intended Use.....	1
Symbols and Warnings.....	2
Symboles et Avertissements.....	2
Safety Instructions.....	3
Electromagnetic Interference.....	4
Electrical Requirements.....	4
Contraindications.....	5
Transportation and Storage Conditions.....	5
Disposal of Equipment.....	5
EQUIPMENT FEATURES.....	6
INSTALLATION.....	7
Required Tools.....	7
Explanation of Instructions.....	7
Unpacking and Set-up.....	8
OPERATION.....	9
Operating Conditions.....	9
Controls.....	10
Headrest Operation.....	11
Electrical Lockout.....	12
Mobile Base Operation.....	12
Swivel Base Operation.....	13
LIST OF ACCESSORIES.....	14
MAINTENANCE.....	17
Cleaning and Disinfection.....	18
Preventative Maintenance.....	18
Fuse Replacement Instructions.....	18
Scuff Cover Replacement Instructions.....	19
Calls for Service.....	19
LIMITED WARRANTY.....	19
TROUBLESHOOTING GUIDE.....	20
SPECIFICATIONS.....	22

APPLICABLE MODEL(S)

This manual is for the following part numbers and serial numbers:

PART NUMBER	DESCRIPTION	EFFECTIVE S/N
7000044	721 Contour Seat Surgery Chair, 115V	090412004 - Current
7000045	721 Contour Seat Surgery Chair, 230V	090412004 - Current

REVISION HISTORY TABLE

DATE	REVISION	CO#/ECO#	DETAILS
-	ORG		Initial Release
4/29/2009	042909		
11/09/2010	A		
6/6/2017	B	CO-0068	Update Manual to new manual format
11/06/2017	C	CO-0143	Update Safety Lockout Procedures
12/6/2019	D	CO-0187	Revised Proposition 65 warning

User Manual

MTI 721 Chair

GENERAL INFORMATION

Purpose of this Manual

This manual covers the safety, installation, instructions for use, and maintenance of this equipment. It is intended that it be used by the service professional installing the equipment and by the medical professionals who have been trained to use it. No repair information is included with this manual because no operator repairs are intended.

Intended Use

This equipment is intended to be used as a chair for general examinations and procedures performed by medical professionals.

PRODUCT INFORMATION

Date of Purchase: _____

Model Number: _____

Serial Number: _____

(see "EQUIPMENT FEATURES" on page 6 for location of serial number label)

Symbols and Warnings

This manual contains Notices, Cautions, and Warnings, which are meant to call attention to particular parts or sections of this manual. Since safety is our first concern, this manual should be read by all personnel who will be operating this medical equipment. Failure to comply with the following warnings and cautions will void the warranty.

Symboles et Avertissements

Ce manuel contient des avis, des précautions et des avertissements qui sont destinés à attirer l'attention sur des pièces ou des sections de ce manuel particulier. Parce que la sécurité est notre première préoccupation, ce manuel doit être lu par tout le personnel qui sera d'utiliser cet équipement médical. Défaut de se conformer avec les avertissements et les précautions de ce guide d'instruction annulera la garantie.

WARNINGS/AVERTISSEMENTS

Are used to call attention to a condition, practice, or procedure which could cause personal injury if not followed correctly. Please become familiar with all warnings and observe them at all times.

Sont utilisés pour attirer l'attention sur une condition, pratique ou procédure qui pourrait causer des blessures s'il n'est pas suivi correctement. S'il vous plaît se familiariser avec tous les avertissements et les observer à tout moment.

CAUTIONS/PRECAUTIONS















Are used to call attention to a condition, practice, or procedure which could cause product damage if not used correctly.












Sont utilisés pour attirer l'attention sur une condition, pratique ou procédure qui pourrait causer des dommages au produit s'il n'est pas utilisé correctement.

NOTICES/AVIS

Are used to call attention to helpful information regarding a condition, practice, or procedure.

Sont utilisés pour attirer l'attention sur des informations utiles concernant une condition, pratique ou de procédure.

	Class 1, Type B, Medical Equipment
	Proper shipping orientation for the product Orientation d'embarquement correct pour le produit
	Product is fragile; be careful in handling Le produit est fragile. Soyez prudent lors de la manipulation
	Protective earth ground Terre électrique de protection
	Alternating current Le courant alternatif
	Unit duty cycle of 10% Example: (1) minute on (9) minutes off Unité rapport cyclique du 10%
	Product must be kept dry Le produit doit rester sèche
	Upper and lower limits of temperature Limites haute et basse de la température
	Maximum stacking height of palletized units Hauteur maximale de la pile d'unités sur palettes.
	Indicates the presence of a dangerous voltage/shock hazard Indique le présence de voltage dangereux/ de choc
	Follow instructions for use Suivez les instructions pour l'utilisation
	Consult operating instructions Consultez les instructions d'utilisation
	Manufacturer of product Fabricant de produits
	Date on which the product was manufactured Date de fabrication

	Identifies the manufacturer's serial number Identifie le numéro de série du fabricant
	Upper and lower limits of relative humidity Limites haute et basse de humidité relative.
	Upper and lower limits of atmospheric pressure Limites haute et basse de la pression atmosphérique
	Location of fuses Emplacement de fusibles
	(WEEE) Waste of Electrical and Electronic Equipment Déchets d'équipements électriques et électroniques
	ETL listing mark Marque ETL Listé
	UL listing mark Marque UL Listé
	European Conformity mark Marque Conformité Européenne
	Connection point for the neutral conductor Point de connexion pour le conducteur neutre
	Live conductor Conducteur sous tension
	Hospital Grade (green dot) De qualité hôpital (point vert)

Safety Instructions

WARNING/AVERTISSEMENT

Read this manual before installation and use.

Lisez ce manuel avant l'installation et l'utilisation.

WARNING/AVERTISSEMENT

No modification of this equipment is allowed.

Aucune modification de cet équipement est autorisée.

WARNING/AVERTISSEMENT

Do not operate equipment in the presence of flammable anesthetics.

Ne pas faire fonctionner l'équipement en présence d'anesthésiques inflammables.

WARNING/AVERTISSEMENT

When the equipment is in motion from a programmable position or auto return, injury may occur if the equipment is not attended to until it comes to a complete stop.

Lorsque l'équipement est en mouvement à cause d'une position programmable or retour automatique, blessure peut se produire si l'équipement n'est pas regardé jusqu'à ce qu'il arrive à un arrêt complet.

WARNING/AVERTISSEMENT

Verify equipment, patient, and other objects are in a safe condition before operating the equipment.

Vérifiez l'équipement, patient, et d'autres objets sont dans un état sûr avant d'utiliser l'équipement.

WARNING/AVERTISSEMENT

Verify controls, cords, and other parts of the equipment do not create a tripping or other safety hazard for operator or patient.

Vérifiez les contrôles, les cordons et les autres parties de l'équipement ne créent pas un risque de trébuchement ou d'autres risques d'accident pour l'opérateur ou le patient.

WARNING/AVERTISSEMENT

Turn the lockout switch to the off position to prevent unintentional chair movements caused by electromagnetic interference or radio frequency interference from other equipment or from accidental activation of the chair controls. Failure to do so may result in personal injury. Turning the lockout switch off

will not prevent non-powered motion.

Tourner l'interrupteur de verrouillage sur la position arrêt pour prévenir des mouvements non intentionnels de l'équipement causés par l'interférence électromagnétique ou des interférences radio-fréquence d'un autre équipement ou par une activation accidentelle des commandes de chaise. Tout manquement à ces directives peuvent provoquer des blessures graves. Le fait de désactiver le verrouillage n'empêche pas le mouvement non alimenté.

WARNING/AVERTISSEMENT

Backrest, seat, footrest, armrest, headrest, and other parts of the equipment should only be used for their intended purpose. MTI is not responsible for use of components outside of their intended use.

Le repose-dos, reste de siège, repose pieds, accoudoirs, appuie-tête et d'autres parties de l'équipement ne doivent être utilisés conformément à leur utilisation prévue. MTI n'est pas responsable de l'utilisation des composants au dehors de leur utilisation prévue.

WARNING/AVERTISSEMENT

This product can expose you to chemicals including nickel, which is known to the State of California to cause cancer. For more information go to www.P65Warnings.ca.gov and see www.mti.net/faqs for details on California Proposition 65.

Ce produit peut vous exposer à des agents chimiques, y compris le nickel, identifiés par l'État de Californie comme pouvant causer le cancer. Pour de plus d'informations, prière de consulter www.P65Warnings.ca.gov et voir www.mti.net/faqs pour les détails sur le Proposition de Californie 65.

Electromagnetic Interference

This equipment is designed and built to minimize electromagnetic interference with other devices. However, if interference is noticed between another device and this equipment, do one or more of the following:

1. Plug the equipment into an isolated circuit.
2. Remove the interfering device from the room.
3. Increase the separation between the equipment and the interfering device.

4. Contact MTI if the electromagnetic interference persists.

Electrical Requirements

WARNING/AVERTISSEMENT

To avoid risk of electrical shock, this equipment must be connected to a supply mains with protective earth.

Pour éviter tout risque de choc électrique, cet équipement doit être branché sur une prise électrique avec la terre électrique de protection.

WARNING/AVERTISSEMENT

Grounding reliability can only be achieved when the equipment is connected to an equivalent receptacle marked "Hospital Only" or "Hospital Grade".

Mise à la terre fiabilité ne peut être atteint lorsque l'équipement est connecté à un réceptacle équivalent marqué "Hôpital Uniquement" ou "de Qualité Hôpital".

WARNING/AVERTISSEMENT

When using endocardial catheters or high frequency surgical/procedure devices, use non-conductive material to insulate the patient from metal portions of the equipment. Failure to comply may result in electric shock or burns to patient.

Lors de l'utilisation de cathéters endocavitaires ou dispositifs chirurgicale / procédure haute fréquence, utiliser un matériau non conducteur pour isoler le patient des parties métalliques de l'équipement. Le non-respect peut entraîner un choc électrique ou de brûlures pour le patient.

WARNING/AVERTISSEMENT

Connecting electrical equipment to a multiple socket-outlet effectively leads to creating a medical electronic system and can result in a reduced level of safety.

Connexion d'un équipement électrique à une prise de courant multiple crée un système électronique médicale, et peut entraîner une baisse du niveau de sécurité.

WARNING/AVERTISSEMENT

Equipment must be positioned in normal use such that the power cords can be easily accessed to unplug.

L'équipement doit être positionné en utilisation normale

telle que les cordons d'alimentation peuvent être facilement accessibles à débrancher.

WARNING/AVERTISSEMENT

Equipment must be connected to an appropriate power source when loss of power source would result in an unacceptable risk.

L'équipement doit être relié à une source d'alimentation appropriée en cas de perte de la source d'alimentation entraînerait un risque inacceptable.

WARNING/AVERTISSEMENT

Do not use a two-three plug adapter to plug the equipment into a two conductor outlet, as grounding reliability is not maintained.

Ne pas utiliser un adaptateur non de prise de terre pour brancher l'équipement sur une prise à deux conducteurs, la fiabilité de la terre n'est pas maintenue.

WARNING/AVERTISSEMENT

Do not plug this equipment into a low power or auxiliary outlet. This equipment must be connected to a 115 Volt (V) outlet. If this equipment is connected to an insufficient power source, it will cause irreparable damage to this device's electronics.

Ne branchez pas cet équipement sur une prise de faible puissance ou une prise auxiliaire. Cet équipement doit être branché sur une prise de 115 Volt (V). Si cet équipement est connecté à une source d'alimentation insuffisante, il causera des dommages irréparables à l'électronique de cet appareil.

CAUTION/PRÉCAUTION

An appropriately rated surge protector must be used to protect the printed circuit board. Warranty is void if this surge protector is not used.

Un protecteur de surtension correctement classé doit être utilisé pour protéger la carte de circuit imprimé. La garantie est nulle si, ce protecteur de surtension n'est pas utilisé.

NOTICE/AVIS




Removing the power supply cord at the equipment input or wall receptacle will simultaneously isolate both poles of the power supply.

Retrait du cordon d'alimentation à l'équipement ou à la prise murale se isoler simultanément les deux pôles de l'alimentation.

Contraindications

None.

Transportation and Storage Conditions

	Ambient Temperature	+10°C to +40°C (+50°F to +104°F)
	Relative Humidity	30% to 75% (non-condensing)
	Atmospheric Pressure	700hPa to 1060hPa (0.69atm to 1.05atm)

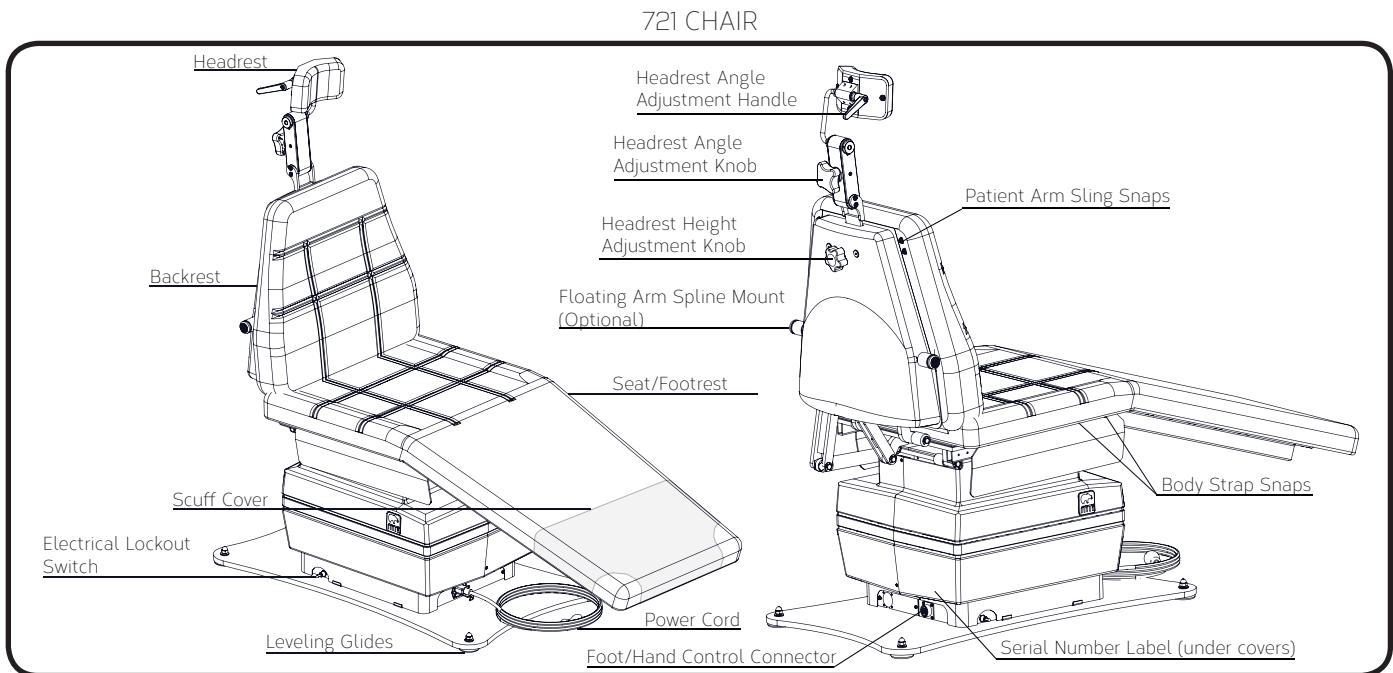
Disposal of Equipment

At the end of product life, the equipment, accessories, and other consumable goods may have become contaminated due to normal medical use. Consult local codes and ordinances for proper disposal of equipment, accessories and other consumable goods.

EQUIPMENT FEATURES

Description of 721 Chair/Table

A Tri-Power Exam Chair including power lift, back, and tilt with a 650 lb (295 kg) lift capacity. The 721 chair is 21" (53.3 cm) wide with a 19" (48.3 cm) minimum height. The chairs are used for positioning a patient for exams and procedures.



INSTALLATION

WARNING/AVERTISSEMENT

This equipment is heavy. Get help to remove it from the shipping pallet. Use proper lifting procedures when lifting to avoid serious back injury.

Cet équipement est lourd. Obtenir de l'aide pour le retirer de la palette d'expédition. Utilisez les procédures propre de levage pour le soulever pour éviter grave blessure au dos.

WARNING/AVERTISSEMENT

After equipment is installed, verify that the programmable positions are in safe and known positions.

Après l'équipement est installé, vérifier que les positions programmables sont dans des positions sûres et connues.

CAUTION/PRÉCAUTION

To move equipment, lift only from the equipment's main structure.

Pour déplacer l'équipement, soulevez seulement de la structure principale de l'équipement.

NOTICE/AVIS

If this product has been exposed to low temperatures, allow adequate time for it to warm to room temperature before putting it into service.








Si ce produit a été exposé à de basses températures, laisser suffisamment de temps pour lui permettre de se réchauffer à température ambiante avant de le mettre en service.

NOTICE/AVIS

Inspect the shipping boxes for visible damage. Record on bill of lading, photograph, and report any damage to the carrier immediately. Request an inspection by the carrier if any concealed damage is noted.

Inspectez les boîtes d'expédition pour les dommages visibles. Fiche sur le connaissance, prendre une photo, et signalez les dommages dûs au transporteur immédiatement. Demander une inspection par le transporteur en cas de dommage caché est noté.

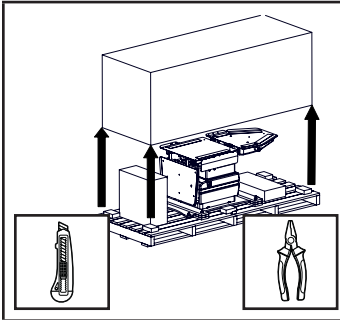
Required Tools

	7/16" Wrench 5/8" Wrench		Wire cutters		Utility Knife		Flat Head Screwdriver
	Phillips Screwdriver (#2)		5/64" Allen Wrench		Swivel Base Only: 9/16" Wrench		

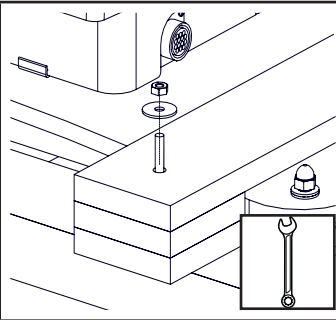
Explanation of Instructions

Instructions have steps which are designated by a number. Each step may also have sub-steps designated by a letter. For example, an instruction to operate a feature may have 4 steps (1-4) and each of those steps may have sub-steps (A-B) to be performed before moving on to the next step.

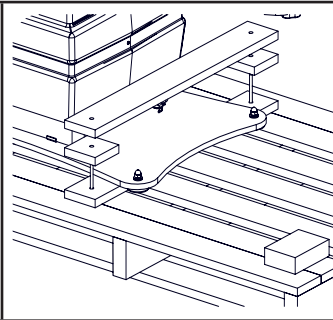
Unpacking and Set-up



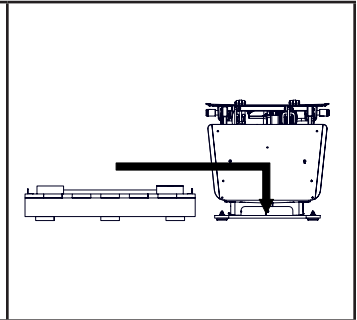
1. Remove shipping straps, shipping box, and other boxes from the pallet.



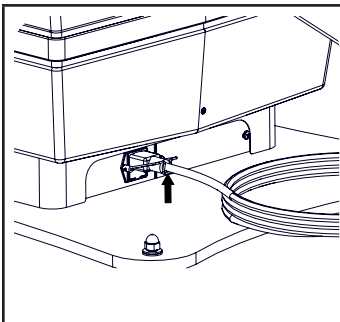
2. Remove (4) shipping bolts with 7/16" end wrench.



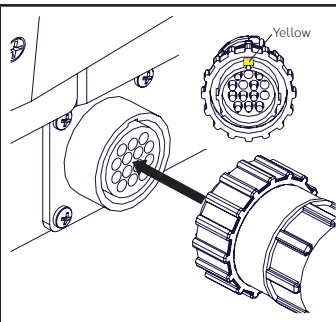
3. Remove braces from the top of the baseplate. Braces will vary for swivel/mobile bases.



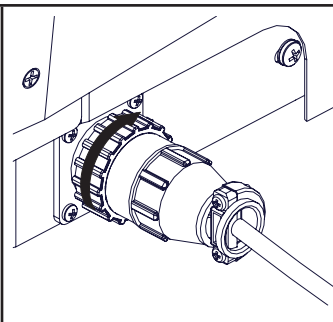
4. Slide chair off pallet. To move equipment, lift only from the equipment's main structure. Recycle or re-use pallet.



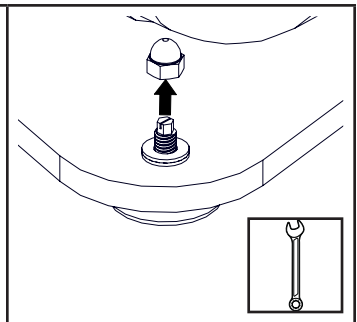
5. Insert power cord at the base of the chair and secure with the clip. Plug the power cord into the provided surge protector. Plug the surge protector into an appropriately marked receptacle.



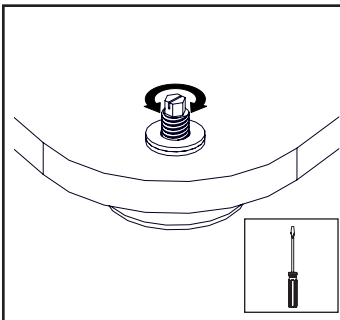
6. Install control(s) by aligning pins and tabs of the male control plug with the receptacle by positioning the yellow mark on the plug body to the 12 o'clock position relative to the receptacle at the lower rear of the chair base.



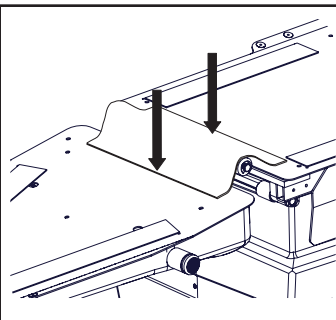
7. Secure the plug by rotating the locking ring clockwise until it engages. Rotate it until it stops. Steps 8 through 9 do not apply to mobile base chairs.



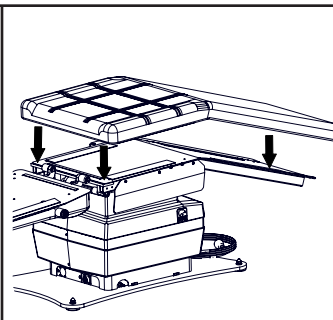
8. If chair base plate needs to be leveled, remove (4) acorn nuts from the top of the glides with a 5/8" wrench, otherwise proceed to step 10.



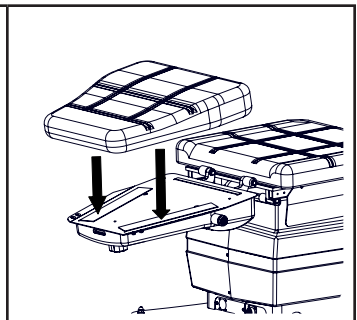
9. Adjust individual glides to level the chair as needed using a screwdriver. Reattach the acorn nuts.



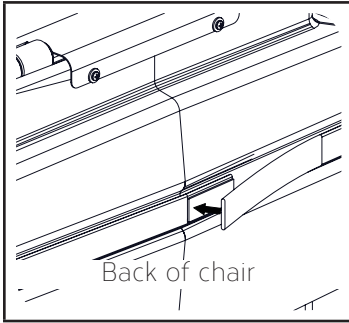
10. Attach the flap to the top of the seat section and to the bottom of the back section.



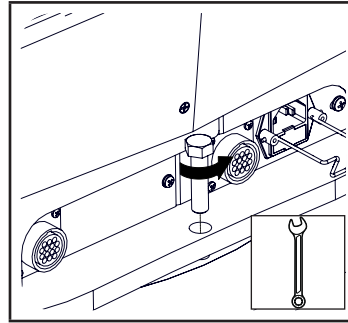
11. Align the seat cushion with the seat section of the chair and press into place. Verify the cushion is centered.



12. Align the back cushion with the back section of the chair and press into place. Verify the cushion is centered.






14. Wrap the decorative base strap around the plastic base cover and attach Velcro®.



15. Swivel base chairs only. Remove swivel bolt with 9/16" wrench. Keep the bolt for use while the chair is not powered.

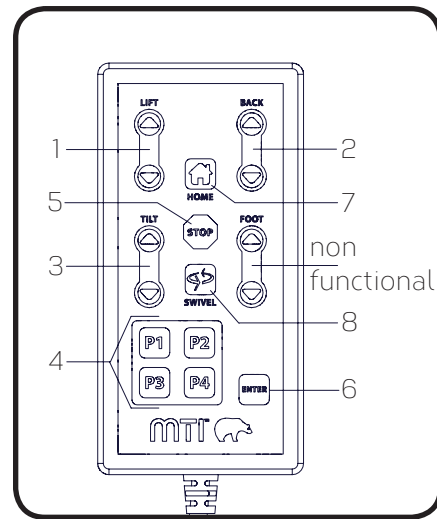
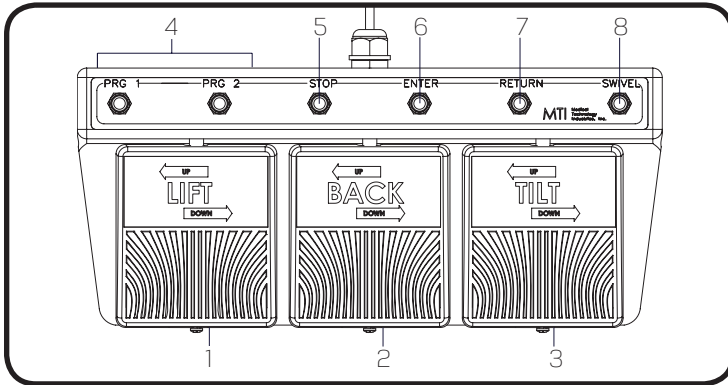
OPERATION

Operating Conditions

	Ambient Temperature	+10°C to +40°C (+50°F to +104°F)
	Relative Humidity	30% to 75% (non-condensing)
	Atmospheric Pressure	700hPa to 1060hPa (0.69atm to 1.05atm)

Controls

Foot Control/Hand Control



ITEM	DESCRIPTION	FUNCTION
1	Lift Pedal/Button	Raises or lowers the chair top by pressing the desired direction
2	Back Pedal/Button	Raises or lowers the backrest by pressing the desired direction
3	Tilt Pedal/Button	Decreases or increases the angle of the seat by pressing the desired direction
4	Program Buttons (2 or 4)	Moves the chair to a user programmed position
5	Stop Button	Stops all movement of chair
6	Enter Button	Press this button followed by a program button to save the current position of the chair as a programmed position.
7	Return Button	Returns the chair to the home position (Lift Down, Tilt Down, and Back Up)
8	Swivel Button	Pressing and releasing the swivel button within two seconds will allow the chair to swivel for six seconds or until the swivel or any other button is pressed. Pressing and holding the swivel button for longer than two seconds will allow the chair to swivel until the button is released. See "Swivel Base Operation" on page 13 for more details.
Note: On the Hand Control, the foot buttons are non-functional.		

! NOTICE/AVIS

For additional safety, any button will stop all motions except for the same button that was pressed to initiate movement.

Pour plus de sécurité, n'importe quel bouton peut arrêter tous les mouvements à l'exception du bouton même qui a été pressé de commencer le mouvement.

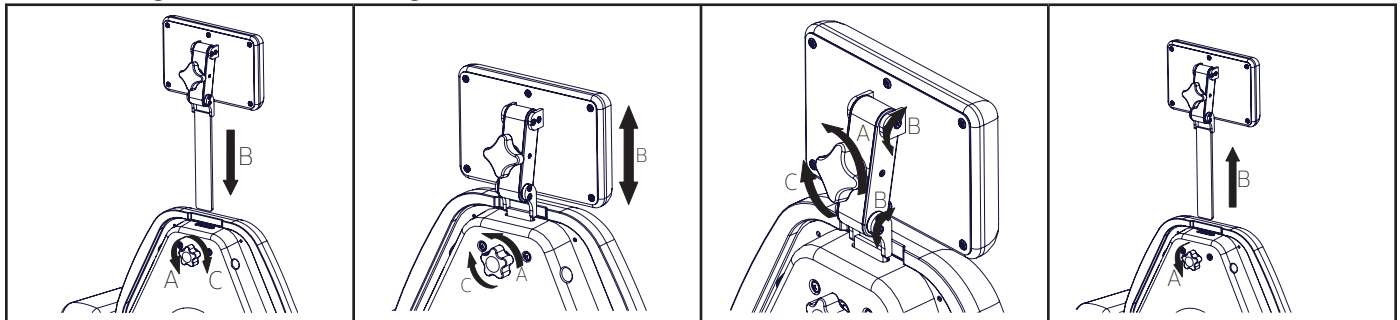
! NOTICE/AVIS

Swivel button is present on foot control for swivel base chairs only.

Bouton pivotant est présente sur la pédale de commande pour les chaises avec une base pivotante seulement.

Headrest Operation

Articulating and Non-Articulating Headrests



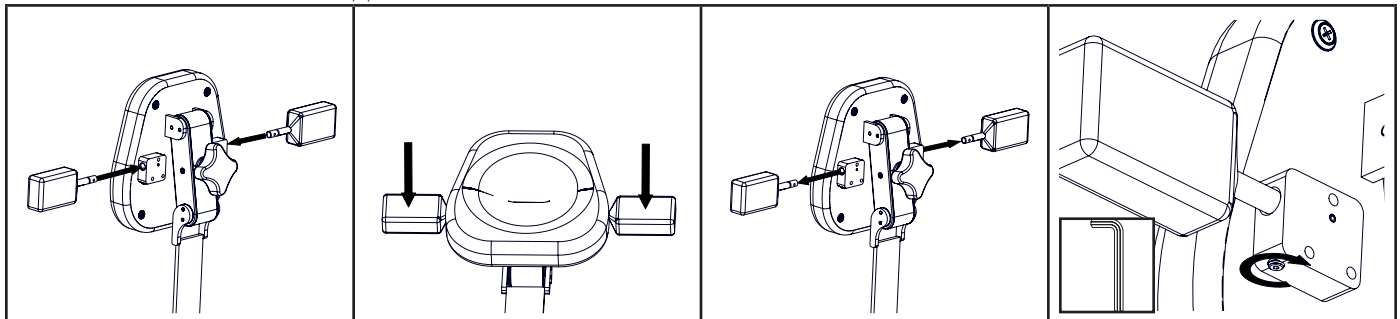
1. To install the headrest:
 A. To loosen, turn the knob on the back of the chair counterclockwise.
 B. Insert the headrest through the slot in the top of the backrest.
 C. To secure, turn the knob clockwise.

2. To adjust the height of the headrest:
 A. To loosen, turn the knob on the back of the chair counterclockwise.
 B. Adjust the height of the headrest.
 C. To secure, turn the knob clockwise.

3. To adjust the angle of the headrest (Articulating only):
 A. To loosen, turn the knob on the back of the headrest counterclockwise.
 B. Adjust the position and angle of the headrest.
 C. To secure, turn the knob clockwise.

4. To remove a headrest:
 A. To loosen, turn the knob on the back of the chair counterclockwise.
 B. Pull the headrest completely out of the back.

Headrests with Forearm Supports



1. To attach forearm supports on the headrest:
 Insert the rod of the forearm support into the headrest until it clicks.

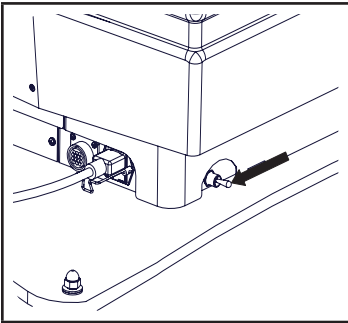
2. To use forearm supports:
 Place forearms on the foam pads.

3. To remove forearm supports on headrest:
 Pull the forearm support out.

4. To adjust tightness of the forearm support:
 Tighten the set screw on the bottom side of the holding block by turning clockwise with a 5/64" Allen Wrench.

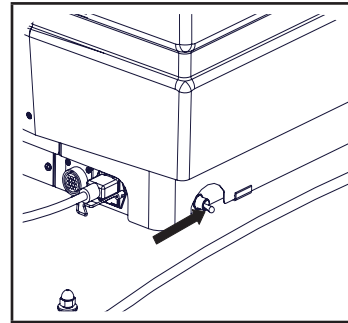
Electrical Lockout

The electrical lockout cuts power to all motors to eliminate possible EMI (electromagnetic interference) and RFI (radio frequency interference). This switch also resets the circuit board.



1. To lock out control of the chair:

A. Switch the toggle switch to the off position (pointing toward the backrest of the chair).



2. To enable control of the chair:

A. Switch the toggle switch to the on position (pointing toward the footrest of the chair).

! NOTICE/AVIS

The toggle switch will not lock out non-powered motion.

L'interrupteur à bascule ne sera pas verrouiller le mouvement non-motorisé.

Mobile Base Operation

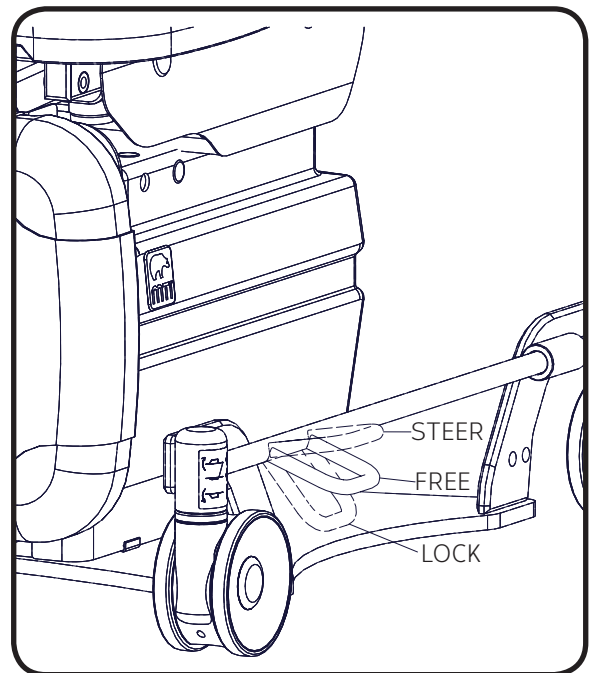
The Low Boy mobile base is a factory installed option for the 721 Model chairs.

The two casters on the patient's right side and the rear caster on the patient's left side of the chair are Total Lock Casters. The front caster on the patient's left side is the Steering Caster.

In the FREE or STEER position, the Total Lock Casters will roll and swivel. In the LOCK position, the Total Lock Casters will not roll or swivel.

In the STEER position, the Steering Caster will roll but not swivel. In the FREE position, the Steering Caster will swivel and roll. In the LOCK position, the Steering Caster will not roll or swivel.

There are three modes for the offset locking bars. See image on right.



STEERING MODE: When the left-hand locking bar is in the STEER position and the right-hand locking bar is in the FREE or STEER position: the (3) Total Lock Casters will roll and swivel freely and the (1) Steering Caster will roll but will not swivel. This mode is used for transport as the Steering Caster acts as a steering wheel to aid in easy transport.

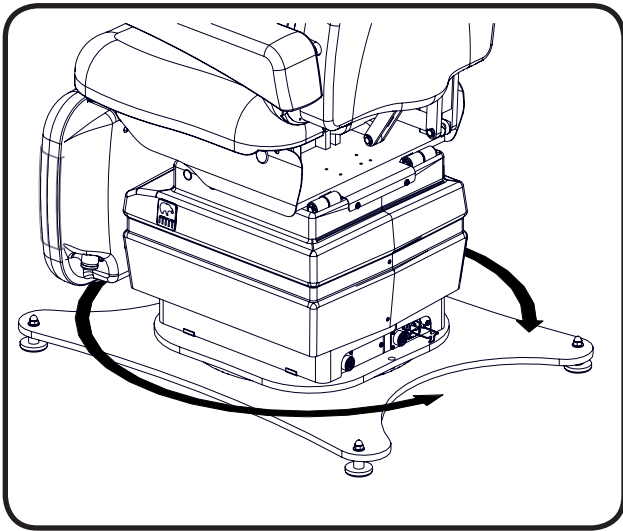
FREE MODE: When both offset locking bars are in the FREE position; all (4) casters will roll and swivel freely. This position is used when you need to pull the chair away from an object in a perpendicular direction or turn the chair with a zero radius.

LOCKED MODE: When both offset locking bars are in the LOCK position; all (4) casters will not roll or swivel. This position is used to prevent unwanted movement of the chair.

Swivel Base Operation

The swivel base is a factory installed option for the 721 Model chairs. See also "Controls" on page 10 of this manual. Swivel mode is the condition when the swivel lock is unlocked and the chair can swivel freely.

There are two methods to operate the swivel on the 721 Model chairs. Follow the step(s) below for the desired method.



Method 1: Auto engage mode is a swivel mode which will unlock the swivel for 6 seconds and automatically engage the lock after 6 seconds.

1. Press the swivel button on the control and release it within two seconds.
 2. Swivel enters swivel mode for 6 seconds.
 3. Swivel the chair to the desired location.
 4. After 6 seconds, the swivel lock will automatically engage.
- If the chair is in swivel mode and the swivel button is pressed again, the swivel lock immediately engages.
 - If the chair is in swivel mode and any other command button is pressed, the swivel lock immediately engages.

Method 2: Press and hold mode is a swivel mode where the swivel will unlock as long as you hold down the swivel button on the control. Once you release the swivel button, the swivel lock will engage.

1. Press and hold swivel button on the control for longer than two seconds.
2. The chair enters swivel mode until the swivel button is released.
3. Swivel the chair to the desired location.
4. The chair stays in swivel mode as long as the swivel button is held down and immediately engages swivel lock upon button release.

! NOTICE/AVIS

The swivel will lock if the swivel is unlocked and another button is pressed.

Le pivot se bloque si le pivot est déverrouillé et un autre bouton est pressé.

! NOTICE/AVIS

The swivel will unlock if the chair loses power. If power is lost, install the swivel bolt removed in step 15 of the Set-up instructions on page 9

Le pivot va déverrouiller si l'équipement perd son alimentation. Si l'alimentation est perdue, installez le boulon pivotant retiré à l'étape 15 des instructions de configuration à la page 9.

LIST OF ACCESSORIES

DESCRIPTION	USE	RESTRICTIONS
Accessory Rail Mounting Bracket	Bracket to mount various devices such as hyfrecators and lights	Requires Base Rails. Not compatible with Bed Rails.
Arm, Deluxe 8-way 18" IV/Surgery (Floating or seat mounted)	Provides an articulating surface for patient's arms	Seat mounted requires seat rails. Floating requires Floating Arm Option.
Arm, Deluxe 8-way Back Rail Mounted 24" IV/Surgery	Provides an articulating surface for patient's arms	Requires Back Rails
Arm, Hand/Arm Surgery Table	Provides an articulating surface for patient's arms	Requires Back Rails
Arm, Hand/Forearm Procedure Table	Provides an articulating surface for patient's arms	Seat mounted requires seat rails. Floating requires Floating Arm Option.
Arm Sling, Patient	Provides a sling for the patient's arm	
Arm, Standard 4-way Removable Patient Arm (Floating and Seat Mtd)	Used by patient to rest their arms during exams/procedures	Seat mounted requires seat rails. Floating requires Floating Arm Option.
Arm, Standard 8-way, 18" IV/Surgery (Floating or seat mounted)	Provides an articulating surface for patient's arms	Seat mounted requires seat rails. Floating requires Floating Arm Option.
Arm, Standard 8-way Back Rail Mounted 24" IV/Surgery	Provides an articulating surface for patient's arms	Requires Back Rails
Arms, Slide Back Floating	Used by patient to rest their arms during exams/procedures	Requires Floating Arm Option
Base Mounting Rail	Provides a rail mounted to the base of the chair	
Bed Rails, Swing Up/Down (Floating)	Provides a vertical surface to secure patient	Requires Floating Arm Option
Bed Rails, Swing Up/Down (Mounted to Slide Back Floating Arms)	Provides a vertical surface to secure patient	Requires Slide Back Floating Arms and Floating Arm Option
Casters with individual locks	Provides field installable casters to make chair mobile	Not available on mobile or swivel base chairs
Corded Hand Control w/Mount	Provides an additional control for the chair and mount for hanging the hand control	
Floating Arm Option	Equips the chair with arms that stay parallel to ground	
Foot Control	Provides a means to control the chair with a foot	
Hand Control Caddy, Flexible	Used to hold a hand control	Requires Seat or Base Rails
Hand/Forearm Procedure Table (Floating or seat mounted)	Provides an articulating surface for patient's arms	Seat mounted requires seat rails. Floating requires Floating Arm Option.
Headrest, Articulating Oval, Deep Oval, Prosthetic, Round, Horseshoe/Donut	Provides a dual articulating surface with various pillow shapes/sizes to support patient's head	

LIST OF ACCESSORIES

DESCRIPTION	USE	RESTRICTIONS
Headrest, Articulating w/Forearm Supports; Oval, Deep Oval, Prosthetic	Provides an articulating surface with various pillow shapes/sizes to support patient's head with supports for a clinician's forearms	
IV Rod and Holder	Provides an adjustable IV rod	Mounts to various chair components. Requires 2" post, 1" post, or base mounting rail for mounting
Leveling Glides, 2"	Provides taller leveling glides than standard	Not available on mobile or swivel base chairs
Light, Lumerus LED Exam	Provides lighting during patient procedures	Requires a 1" Post Accessory
Mayo Tray, Flexible	Provides a tray for the placement of small instruments and other items	Requires 2" Post
Mayo Tray, 1" Post Mounted	Provides a 1" post with a tray for the placement of small instruments and other items	
Mayo Tray, 1" Post Mounted with Light mount	Provides a 1" post with a tray for the placement of small instruments and other items and a mount for a 42" Lumerus Light	
Mobile Caster Base	Provides a field installable base with casters and caster jacks to make chair mobile	Not available with low boy mobile base or swivel base chairs
Mobile Caster Base, Low Boy	Changes a standard chair into a mobile base	Factory installed
Mobile Caster Cart	Provides a field installable mobile base	Not available on low boy mobile base or swivel base chairs
Monitor Tray, 2" Post Mounted	Mounts a patient monitor for viewing during procedures	Requires 2" Post
Outlet Kit, Duplex, 115V	Provides power for appropriate 115V accessories	Not available for 230V Chairs
Post, 1"	Provides a post for mounting a 42" Lumerus light and other accessories	
Post, 2"	Used to mount trays and IV poles	
Power Cord with 90 degree plug, 3'	Provides a 3' power cord with a 90 degree plug	Not available on mobile or swivel base chairs
Rail Clamp	Provides a clamp that can lock onto 1-1/8" x 3/8" size rails and accepts a 5/8" post	Requires rails

LIST OF ACCESSORIES

DESCRIPTION	USE	RESTRICTIONS
Rails, Back (set)	Provides standard hospital rails to the back of the chair for mounting accessories	
Rails, Seat (set)	Provides standard hospital rails to the seat of the chair for mounting accessories	
Removable Steering Handles, Back Rail Mounted	Provides handles to move the chair with mobile base	Requires back rails
Restraint Strap, Body with snaps or Velcro®	Provides a strap to secure the patient's body	Strap with snaps mounts to seat frame. Strap with Velcro® requires seat rails and fastens around seat rails.
Restraint Strap, Leg	Provides a strap to secure the patient's legs	
Slant Mount, Foot Control	Provides a slanted surface to mount a foot control at the rear of the chair	
Swivel Base	Allows chair to swivel	Factory Installed. Not available with any mobile base or with a power cord with 90 degree plug.
Syringe Bracket Holder	Provides a dovetail mount to attach a syringe holder to an IV/Surgery Arm	

MAINTENANCE

WARNING/AVERTISSEMENT

There are no user serviceable parts inside. Refer all servicing to a qualified service technician.

Aucune pièce interne ne peut être réparée par l'utilisateur. Adressez-vous à un technicien qualifié.

WARNING/AVERTISSEMENT

After equipment is serviced, verify programmable positions are safe and known positions.

Après l'équipement est révisé, vérifier les positions programmables sont des positions sûres et connues.

WARNING/AVERTISSEMENT

The Control of Hazardous Energy (lockout/tagout) §1910.147 procedure must be followed to disable equipment, preventing the release of hazardous energy while performing servicing and maintenance activities.

La procédure de La Maîtrise des Énergies Dangereuses (lockout/ déconsignation) § 1910.147 doit être suivie pour désactiver l'équipement, empêchant la libération des énergies dangereuses lors de l'exécution des activités de maintenance et d'entretien.

CAUTION/PRÉCAUTION

This equipment may be damaged by solvents and dyes. Immediately remove any fluids spilled on the equipment.

Cet équipement peut être endommagé par des solvants et des colorants. Retirer immédiatement tout liquide renversé sur l'équipement.

CAUTION/PRÉCAUTION

Avoid contact with sharp or pointed objects. Do not place hard surface objects on the upholstery surfaces as temporary indentations or impressions in the upholstery cover will result. Prolonged contact with a hard or irregular shaped object may make the impression semi-permanent.

Éviter le contact avec des objets pointus ou tranchants. Ne placez pas d'objets de surfaces dures sur les surfaces de capitonnage d'ameublement, comme des empreintes temporaires ou des impressions dans le couvercle du capitonnage en résulteront. Un contact prolongé avec un objet en forme de disque ou irrégulière peut faire l'impression semi-permanente.

CAUTION/PRÉCAUTION

Any sprayed disinfectant or cleaning solution should be wiped up immediately after application and not let to stand. A small sample area should be tested before any large application of any cleaner/disinfectant.

Tout désinfectant pulvérisé ou solution de nettoyage doivent être essuyés immédiatement après l'application et ne pas laisser reposer. Une petite zone de l'échantillon doit être testé avant toute application complète d'un nettoyant/désinfectant.

CAUTION/PRÉCAUTION

Avoid prolonged direct sunlight exposure to preclude color change of the plastic.

Évitez l'exposition directe au soleil prolongée pour empêcher le changement de couleur des éléments en plastique.

NOTICE/AVIS

MTI recommends cleaning the equipment frequently.

MTI recommande de nettoyer l'équipement fréquemment.

Cleaning and Disinfection

Upholstery

Upholstery should be cleaned weekly with a mild liquid soap and warm water mixture. Afterwards, wipe upholstery with clean damp cloth.

MTI's standard policy on disinfecting MTI medical equipment is to use a 10% sodium hypochlorite (bleach) and 90% water solution. If stronger or other disinfecting and cleaning solutions are used, the surface is at risk to be damaged or possibly cause discoloring, cracking, or other types of damage to the surface. See current CDC Guideline for Disinfection and Sterilization in Healthcare Facilities.

MTI understands that many customers prefer to use a pre-mixed disinfecting solution in a spray or wipe. It is MTI's recommendation not to use sprays because over time the overspray will cause damage to the surfaces if not immediately wiped up. MTI recommends hand towels or wipes to avoid the possibility of overspray. Once the approved contact time has been obtained, remove and dry excess liquid remaining on the surface.

See "MTI Cleaning Solution Recommendation Letter" for more details on disinfecting solutions which have been tested on MTI's products. It is available for download at <http://www.mti.net/downloads.aspx> in the Product Support Bulletins folder, found under the Resources tab on our website. In the U.S. & Canada, call (888) 520-4998, or International, call (801) 875-4998 to request a copy.

Painted and Plastic Surfaces

All painted metal parts have been electrostatically painted and the paint is baked on for durability. These surfaces should be wiped down with a quality grade cleaner and a soft cloth or a damp cloth with mild soap once a week.

Preventative Maintenance

Periodically inspect the following areas:

1. All fasteners and pins should be in place and tightened securely.
2. Lubricate pins and moving joints as needed with lithium grease.
3. Power cord should be free of cuts or other visible damage.
4. All mechanical functions should operate properly.

Have an authorized service technician inspect your equipment once a year.

Fuse Replacement Instructions

1. Unplug the chair.
2. Open the fuse drawer below the female connection for the power cord.
3. Remove the burnt fuse(s). (Needle nose pliers or hemostats may be needed.)
4. Insert new fuse(s) with same type of fuse removed in step 3. (See figure 1 below) See "SPECIFICATIONS" on page 22 for fuse type.
5. Close the fuse drawer.
6. Reinsert the power cord into the base of the chair and secure it with the retainer clip.

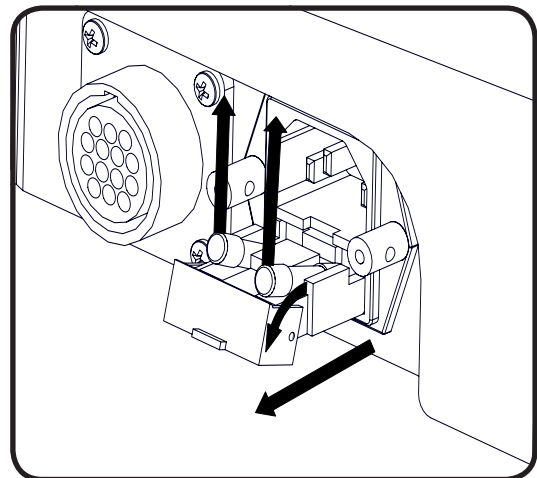


Figure 1

Scuff Cover Replacement Instructions

1. Remove the foot/seat cushion from the chair by pulling firmly (attached with Velcro®).
2. Remove the scuff cover from the foot section (attached with Velcro®).
3. Place the replacement scuff cover on a flat surface.
4. Place the foot/seat cushion on top of the scuff cover, centered left to right. (See Figure 1)
5. Align the edge of the Velcro® on the bottom edge of the scuff cover with the foot cushion. Stretch the scuff cover over the bottom edge.
6. Slide the foot cushion on the scuff cover to tighten.
7. Stretch the sides of the scuff cover and attach the Velcro® on each side.
8. Reattach the foot/seat cushion to the chair. (See also "Unpacking and Set-up" on page 8 for installation instructions.

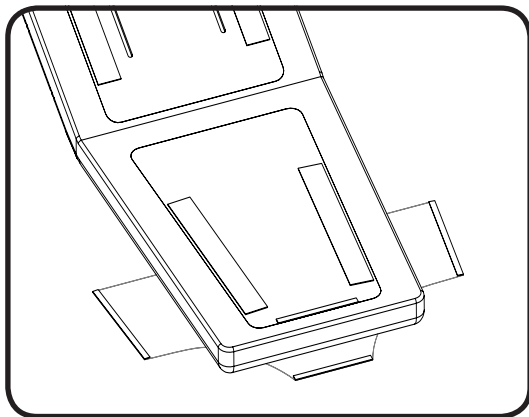


Figure 1

Calls for Service

Equipment's model and serial number information are required when calling for service.

Serial number is indicated by the **SN** symbol located on the serial number tag.

If service is required, contact MTI

U.S. & Canada 888-520-4998

International 801-875-4998

Fax (801) 952-0548

customer.service@mti.net

Monday-Friday 8:00 am - 5:00 pm (MST)

www.mti.net

LIMITED WARRANTY

Medical Technology Industries, Inc. (hereinafter referred to as MTI), shall repair or replace products of its manufacture, which prove to be defective in material and/or workmanship for a period of twelve (12) months from the date of shipment to the customer (the "Warranty Period"). MTI will, at its option, provide parts to the customer or repair the defective part at MTI's factory or authorized repair facility. Except as it may otherwise specifically agree in writing, MTI shall not be liable for transportation or labor charges for repairs or adjustments or other work done on any of its products by MTI's authorized dealers or service organizations.

Customer shall notify MTI of any alleged claim or defect within fourteen (14) days from the date customer discovers, or upon reasonable inspection should have discovered, such alleged claim or defect (but in any event before the expiration of the Warranty Period). All repair parts are warranted for Ninety (90) calendar days from the date of shipment to the customer. Warranty is non-cumulative.

This warranty does not apply to any part or product which upon examination by MTI or its authorized agents indicates the product has been repaired or altered in any way by persons other than MTI or its authorized agents, has been misused, abused or used in a manner contrary to any instructions issued by MTI. Any parts or products claimed under this warranty must be properly packaged by customer and returned to MTI's factory with no liability to MTI for the parts, products or transportation charges thereon.

In no event, shall MTI have any liability for consequential, indirect, incidental, special, exemplary, punitive or enhanced damages, lost profits or diminution in value arising out of or relating to a product defect or the repair or replacement of any products manufactured or sold by it.

THE FOREGOING LIMITED WARRANTY IS MADE IN LIEU OF ALL WARRANTIES EXPRESSED OR IMPLIED, AND MTI MAKES NO OTHER WARRANTY WHATSOEVER WITH RESPECT TO THE PRODUCTS INCLUDING BUT NOT LIMITED TO, ANY IMPLIED WARRANTY OR MERCHANTABILITY OR FITNESS FOR A PARTICULAR PURPOSE.

TROUBLESHOOTING GUIDE

NOTICE/AVIS

For more information on this equipment, including circuit diagrams, parts and service manuals, and other descriptions, please contact MTI.

Pour plus d'informations sur cet équipement, y compris des schémas de circuits, les manuels de service et pièces, et autres descriptions, s'il vous plaît contacter MTI.

#	SYMPTOM	PROBLEM CAUSE	SOLUTION
1	Chair will not function.	Chair power cord is not plugged in.	Verify power cord is securely connected at both ends.
2	Chair will not function.	Facility power receptacle problem.	Check facility's power receptacle with a known working device of same voltage specifications.
3	Chair will not function.	Facility power receptacle problem.	Check facility circuit breaker to verify it is not tripped.
4	Chair will not function.	Facility supply voltage is incorrect voltage.	Verify voltage is per specifications on chair serial number/product tag.
5	Chair motor will not function.	Electrical lockout switch is off.	Flip the Electrical Lockout Switch. See "Electrical Lockout" on page 12.
6	Chair will not function.	Fuses have blown	Verify fuses are not burnt Replace fuse(s) if necessary. See "Fuse Replacement Instructions" on page 18.
7	Chair will not function.	Circuit board isn't functioning correctly.	Contact Customer Service.
8	Chair will not function or a function is erratic.	Controls are not securely connected.	Verify each control is securely connected to the chair. See "Unpacking and Set-up" on page 8 for instructions how to securely connect controls.
9	Lift function is slower than usual and only goes up about halfway.	One of the lifting column motors is not functioning or circuit board isn't functioning correctly.	Contact Customer Service.
10	Back, Tilt, or Lift functions will not function.	Circuit board has disabled motor(s). The controller may disable individual motor(s) to prevent motor damage in the event that a failure in the circuit board is detected or unusual motor operation has occurred.	Reset circuit board. For chairs with a circuit board revision AG (June 2014) and after, flip the electrical lockout switch to "OFF" position. See "Electrical Lockout" on page 12. For chairs with a circuit board revision AD and prior, unplug the chair from power and wait one minute and plug back in.
11	Back, Tilt, or Lift functions will not function.	Motor is not functioning or circuit board isn't functioning correctly.	Contact Customer Service.

TROUBLESHOOTING GUIDE

NOTICE/AVIS

For more information on this equipment, including circuit diagrams, parts and service manuals, and other descriptions, please contact MTI.

Pour plus d'informations sur cet équipement, y compris des schémas de circuits, les manuels de service et pièces, et autres descriptions, s'il vous plaît contacter MTI.

#	SYMPTOM	PROBLEM CAUSE	SOLUTION
12	The circuit board has to be reset often.	Possible faulty circuit board.	Contact Customer Service.
13	Swivel will not lock	Wiring, switch, and/or circuit board is not functioning correctly	Contact Customer Service

SPECIFICATIONS

DESCRIPTION	SPECIFICATION
Lifting Capacity	650 lbs (295.45 kg)
Weight of Chair*	295 lbs (134 kg)
Shipping Weight of Chair*	382 lbs (173 kg)
Table Top Range	19" (48.3 cm) to 35" (89.0 cm)
Back Section Range	0° (horizontal) to + 74° ± 5°
Table Top Tilt Range	0° to 30°
Foot Control	Rated Drip Proof
Hand Control	Rated Drip Proof
General Dimensions (with headrest retracted)	21.25" (54 cm) wide x 76" (193.0 cm) long
Power Cord	Plugs: U.S.A. standard 3 prong and IEC 60320-C13
Electrical Ratings:	115 VAC ± 10%, 4 amps, 60 HZ 230 VAC ± 10%, 2 amps, 50 HZ
Fuse Replacement	PC Board: 32 V, 20 A, Fast Acting, 6.3 mm x 32 mm At power cord inlet: 250 V, 4 Amp, Slo-Blow, on 115 V, 5mm x 20mm 250 V, 2 Amp, Slo-Blow, on 230 V, 5mm x 20mm
Duty Cycle	Intermittent Operation, 10% Duty Cycle Example: (1) minute on (9) minutes off
Classification	Class 1, Type B Equipment, Ordinary Equipment, Intermittent Operation
Listing/Approvals	ETL, UL 60601-1, 1st Edition, CAN/CSA-C22.2 No. 601.1-M90, CE
*Weight and dimensions may vary depending on accessories purchased and international shipment weights and dimensions may vary.	



Strength in patient care.™

3655 W Ninigret Drive
Salt Lake City, Utah, 84104-6572
(800) 924-4655 • (801) 875-4999 • Fax (801) 952-0548
www.mti.net

© MTI, Inc. All rights reserved.
MTI reserves the right to make any
product changes without notice.

073065 Rev D